

Technical Data

ROLP SV		
	AS ISO7240-3:2010 EN54-3	
Operating voltage	18 - 28Vdc 9 - 15Vdc	9 - 28Vdc
Current @24Vdc	20mA	33mA
Cable size	0.28 - 2.5mm ²	0.28 - 2.5mm ²
Ambient temperature (min/max)	-25°C to +70°C	-25°C to +70°C
Material	ABS V0	ABS V0
Environmental category (IP rating)	IP21C (with Shallow Base) IP33C (with Deep or U-base)	IP54* (with Shallow Base) IP66* (with Deep or U-base)
Tones	6	32

* Device not EN54 certified to IP54 or IP66. Manufacturer's declaration.

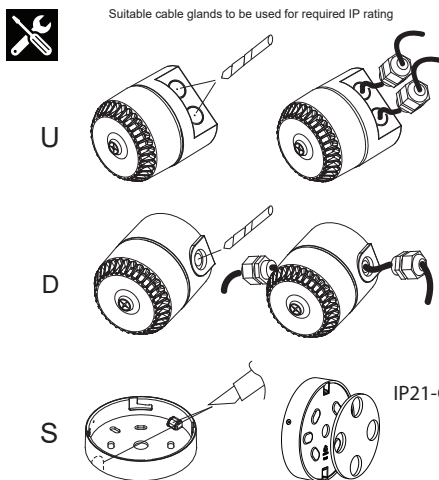
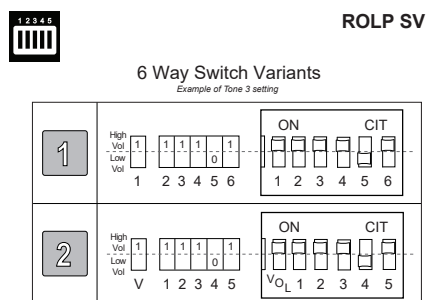
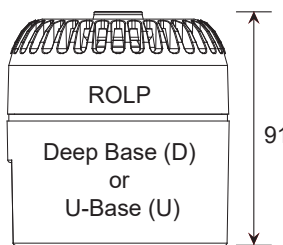
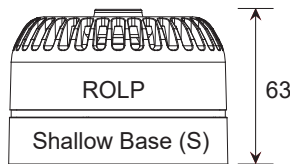
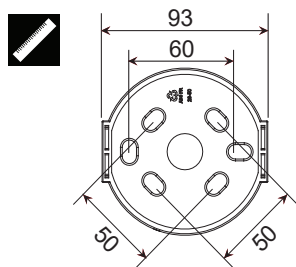
Fire Alarm Device - Sounder for indoor (type A) and outdoor⁽¹⁾ (type B) use

Essential Characteristics

Harmonized Technical Specification: EN54-3:2001+A1:2002+A2:2006

Clause(s)	Performance
4.2, 4.3, 5.2, 5.3	Pass
4.4, 4.5, 4.6, 5.4	Pass
5.5, 5.6 ⁽¹⁾ , 5.7, 5.8, 5.9	Pass
5.8, 5.9, 5.10 ⁽¹⁾	Pass
5.11	Pass
5.12, 5.13, 5.14, 5.15	Pass
5.16	Pass
5.17	Pass

⁽¹⁾ When installed on a Deep Base or U-Base



Installation must be in accordance with relevant national wiring regulations or codes for the intended application and voltages employed.

L'installation doit être conforme à la réglementation ou aux codes nationaux de câblage en vigueur, en vue de l'application désirée et des tensions utilisées.

Das Gerät ist für die vorgesehene Anwendung und verwendete Spannung gemäß relevanten Bundesvorschriften und Regeln zur Verkabelung zu installieren.

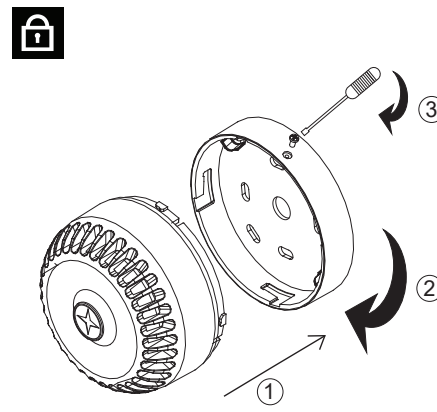
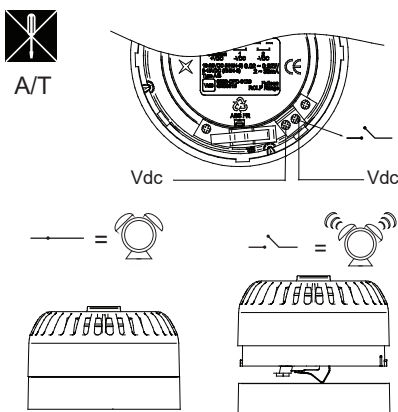
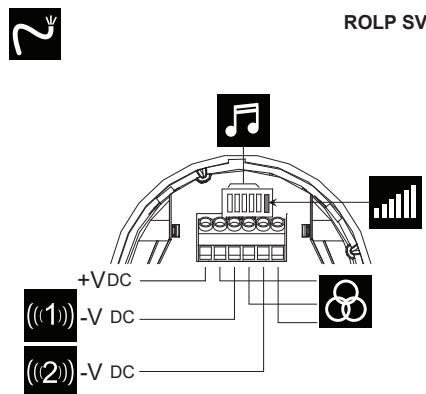
L'installazione deve essere eseguita in conformità con le disposizioni nazionali vigenti sul cablaggio o i corrispondenti codici per l'applicazione prevista e le tensioni impiegate.

Instalatie moet overeenstemmen met relevante nationale wetgeving of codes voor kabels bij de bedoelde toepassingen en gebruikte voltages.

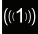
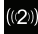


La instalación debe estar acorde con las principales normas nacionales para cableado o códigos para la aplicación prevista y los voltajes empleados.

Installation måste ske i enlighet med landets gällande lagar eller bestämmelser för dragning av elektriska kablar till den avsedda enheten och den aktuella spänningen.

Instalacja musi być wykonana zgodnie z obowiązującymi przepisami prawa i wytycznymi zgodnie z przeznaczeniem sygnalizatora i z wartościami zastosowanych napięć.



Technical Data

								*12Vdc on axis &1M	EN54-3 Min SPL @ 15Vdc @ Max Volume @ Loudest node dB(A) @1m		*24Vdc on axis &1M	EN54-3 Min SPL @ 28Vdc @ Max Volume @ Loudest node dB(A) @1m
							mA	dB(A)		mA	dB(A)	
1	14	11111	Alternating	800 & 970Hz	2Hz (250ms~250ms)	BS Fire Tone	9	95	*	16	101	*
2	14	11110	Sweep	800 & 970Hz	7Hz (7/s)	BS Fire Tone	11	94	*	15	100	*
3	14	11101	Sweep	800 & 970Hz	1Hz (1/s)	BS Fire Tone	9	95	92	15	102	97
4	14	11100	Continuous	2850Hz	Steady	General Purpose	19	99	*	35	105	*
5	4	11011	Sweep	2400 ~ 2850Hz	7Hz	General Purpose	19	103	*	35	109	*
6	4	11010	Sweep	2400 ~ 2850Hz	1Hz	General Purpose	19	105	*	35	112	*
7	14	11001	Slow whoop	500 ~ 1200Hz	3s Sweep, 0.5s silence, then repeat	Dutch fire (NEN 2575)	9	97	93	15	103	97
8	14	11000	Sweep (DIN)	1200 ~ 500Hz	1Hz	German fire (DIN 33 404)	10	96	92	18	103	97
9	4	10111	Alternating	2400 & 2850Hz	2Hz (250ms~250ms)	General Purpose	18	99	*	34	105	*
10	14	10110	Intermittent	970Hz	0.5Hz (1s On / 1s Off)	PFEER alert	8	95	*	11	101	*
11	14	10101	Alternating	800 & 970Hz	1Hz (500ms~500ms)	BS Fire Tone	9	95	*	15	101	*
12	4	10100	Intermittent	2850Hz	0.5Hz (1s On / 1s Off)	General Purpose	12	99	*	20	105	*
13	14	10011	Intermittent	970Hz	0.8Hz (250ms On / 1s Off)	General Purpose	6	94	*	8	101	*
14	1	10010	Continuous	970Hz	Steady	PFEER toxic gas	10	95	92	17	101	95
15	14	10001	Alternating	554 & 440Hz	100ms ~ 400ms	French fire (NFS 32-001)	11	96	*	20	102	*
16	19	10000	Intermittent	660Hz	3.3Hz (150ms On / 150ms Off)	Swedish (Air Raid)	7	94	*	9	100	*
17	19	01111	Intermittent	660Hz	0.28Hz (1.8s On / 1.8s Off)	Swedish (Local warning)	7	95	*	10	101	*
18	19	01110	Intermittent	660Hz	0.05Hz (13s Off / 6.5s On)	Swedish (Pre-mess)	6	95	*	9	101	*
19	1	01101	Continuous	660Hz	Steady	Swedish (All clear)	8	95	*	13	101	*
20	19	01100	Alternating	554 & 440Hz	0.5Hz (1s On / 1s Off)	Swedish (Turn out)	10	96	*	19	102	*
21	14	01011	Intermittent	660Hz	1Hz (500ms ~ 500ms)	Swedish general purpose	7	94	*	9	101	*
22	14	01010	Intermittent	2850Hz	4Hz (150ms On / 100ms Off)	Pelican Crossing	15	98	*	30	104	*
23	14	01001	Sweep	800 ~ 970Hz	50Hz	BS Fire Tone	9	93	*	15	100	*
24	4	01000	Sweep	2400 ~ 2850Hz	50Hz	General Purpose	18	102	*	35	108	*
25	14	00111	Intermittent	970Hz	3 x 500ms pulses followed by 1.5s silence then repeat	ISO 8201	7	95	*	10	101	*
26	14	00110	Intermittent (I*)	800 ~ 970Hz	3 x 500ms pulsed sweep followed by 1.5s silence then repeat	ISO 8201	7	95	*	9	102	*
27	14	00101	Intermittent (I*)	970 ~ 800Hz	3 x 500ms pulsed sweep followed by 1.5s silence then repeat	ISO 8201	6	94	*	9	101	*
28	10	00100	Alternating	800 & 970Hz	2Hz (250ms ~ 250ms)	BS Fire Tone	9	95	*	15	101	*
29	988Hz	00011	Alternating	990 & 650Hz	2Hz (250ms ~ 250ms) (Symphoni Tones)	BS Fire Tone	13	99	92	23	105	95
30	510Hz	00010	Alternating	510 & 610Hz	2Hz (250ms ~ 250ms) (Squashni Micro Tones)	BS Fire Tone	11	94	89	19	100	97
31	14	00001	Sweep	300 ~ 1200Hz	1Hz	General Purpose	13	98	*	17	103	*
32	510Hz	00000	Alternating	510 ~ 610Hz	Steady	BS Fire Tone	11	95	*	19	100	*

- I. Tones certified under the CPR (Fire Alarm Applications) are shown in the column marked EN54-3
- II. All other SPL measurements are taken 'on axis' & are not third party verified.
- III. Detailed EN54-3 polar SPL measurements are available in M96-024
- IV. A SPL of at least 65dB(A) is achieved in at least one direction at minimum volume/voltage.
 - I. Les tons certifiés dans le cadre de la RPC (application alarme incendie) sont indiqués dans la colonne intitulée EN54-3.
 - II. Toutes les autres mesures NPA sont relevées « sur axe » et ne sont pas vérifiées par un tiers.
 - III. Les mesures NPA polaires détaillées EN54-3 sont disponibles dans M96-024
- I. Die nach CPR (Feuermelderanwendung) zertifizierten Töne sind in Spalte EN54-3.
- II. Alle anderen Schalldruckmessungen wurden vom akustischen Mittelpunkt ab gelesen und von keiner unabhängigen Stelle verifiziert.
- III. Detaillierte Polar-SPL-Messungen gemäß EN54-3 sind erhältlich in M96-024
- I. I toni della sirena certificati CPR (applicazione allarme antincendio) sono indicate nella colonna contrassegnata con EN54-3.
- II. Tutte le altre misurazioni SPL sono state rilevate "sull'asse" e non sono state verificate da terzi.
- III. Le misurazioni SPL polari ai sensi della norma EN54-3 sono disponibili in M96-024

- I. U vindt tonen die onder CPR (brandalarmtoepassing) zijn gecertificeerd, in de kolom waar EN54-3 staat vermeld.
- II. Alle andere SPL-afmetingen zijn via de 'as' gedaan en niet door derden geverifieerd.
- III. Uitgebreide polaire SPL-afmetingen voor EN54-3 zijn beschikbaar in M96-024
- I. Los sonidos certificados por el CPR (aplicación para alarmas de incendios) se muestran en la columna marcada con EN54-3.
- II. Cualquier otra medida del SPL (nivel de intensidad acústica) se toma "sobre el eje" y no está verificada por terceras partes.
- III. Las medidas detalladas del SPL polar EN54-3 están disponibles en M96-024
- I. Signaler som är certifierade för CPR (brandvarnare) visas i kolumnen märkt EN54-3.
- II. Alla övriga mätningar av ljudtrycket har genomförts "direkt intill" och är inte bekräftade av tredje part.
- III. Detaljerade polära mätningar av ljudtrycket enligt EN54-3 finns under M96-024
- I. Sygnaly dźwiękowe zgodne z CPR (do zastosowań pożarowych) wskazane są w kolumnie EN54-3.
- II. Pomiar SPL wszystkich pozostałych sygnałów zostały wykonane „w osi” i nie były poddane weryfikacji przez stronę trzecią.
- III. Szczegółowe dane pomiarów kątowych SPL wg EN54-3 dostępne są w dokumencie M96-024.

Eaton
 EMEA Headquarters
 Route de la Longeraie 7
 1110 Morges, Switzerland
 Eaton.eu
 TEL: +44 (0) 1302 321541
 FAX: +44 (0) 1302 303220
 Firesales@eaton.com
 Firetechsupport@eaton.com

Eaton Electrical Products Ltd.
 Llantarnam Park
 Cwmbran
 NP44 3AW
 Tel: +44 (0) 1633 628500
 Fax: +44 (0) 1633 866346

© 2021 Eaton
 All Rights Reserved
 Eaton is a registered trademark.

All trademarks are property
 of their respective owners.
www.eaton.com



Powering Business Worldwide