

# CANHÕES MONITORES 8593



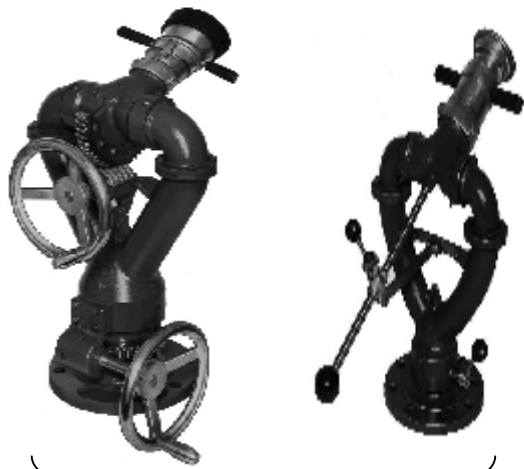
APROVAÇÃO  
CE  
CERTIFICAÇÃO



# Desenvolvimento



**Velho** x **Novo**



**Modelos antigos**



**Modelo KRP**



**Modelo 8395**



**Copperhead IV**

# Desenvolvimento



294-11



1961

292-6



1967

8593



2003

8593-2V



2006

# Comparação de vazão



**294-11**



**4164  
LPM**

**292-6**



**2839  
LPM**

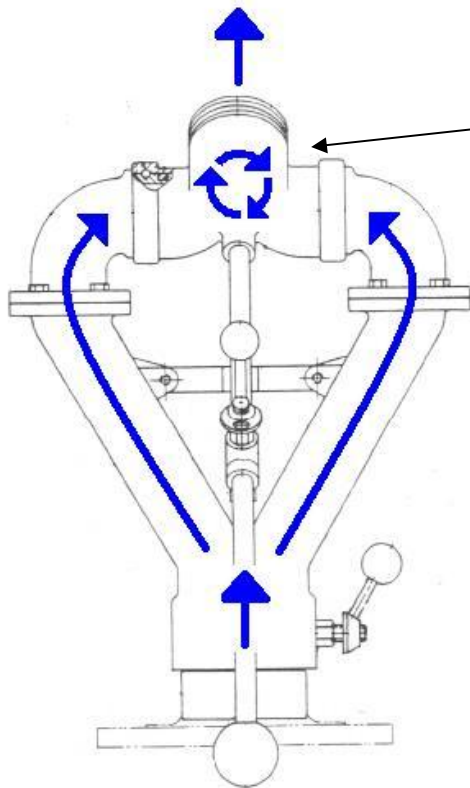
**8593**



**4732  
LPM**

# Eficiência de vazão

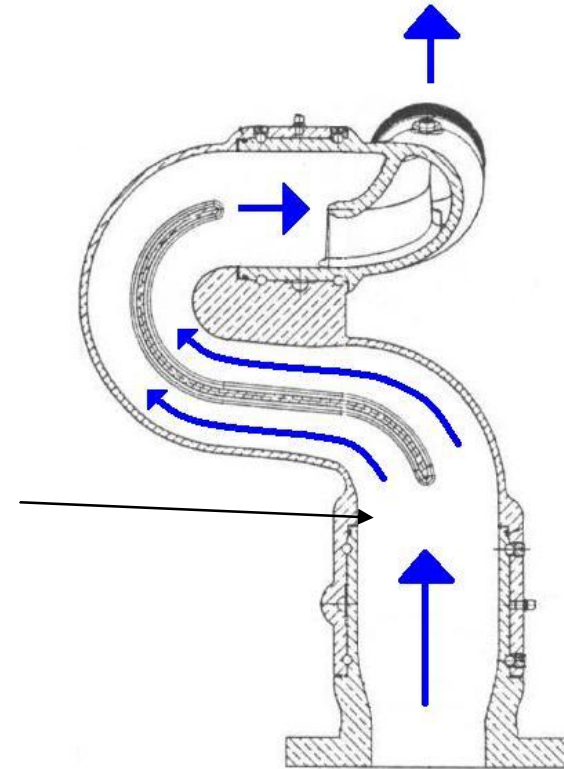
294-11 / 292-6



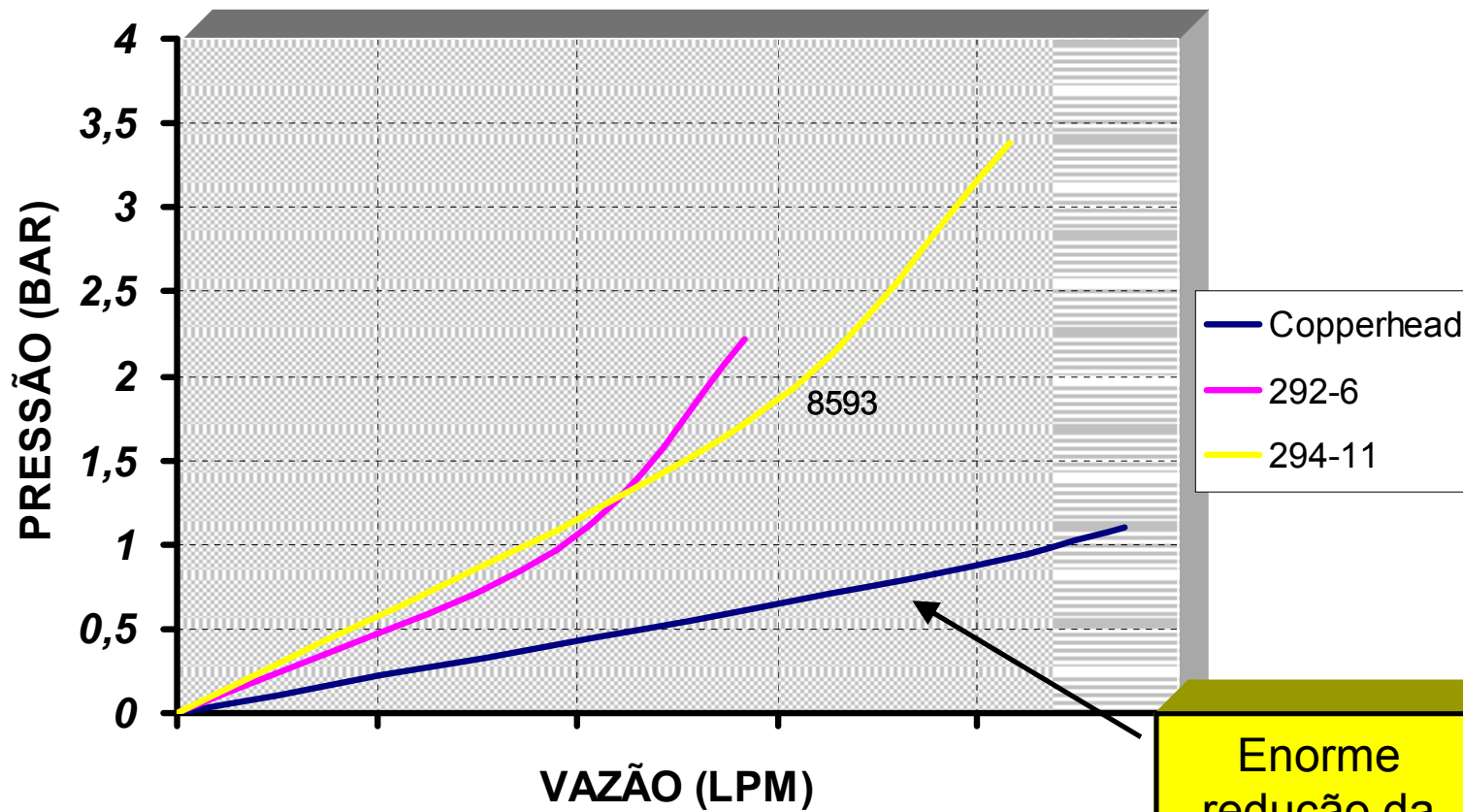
Duas passagens de água com baixa eficiência

Única passagem com aletas internas proporcionando maior eficiência

8593



# Comparação de perda de carga

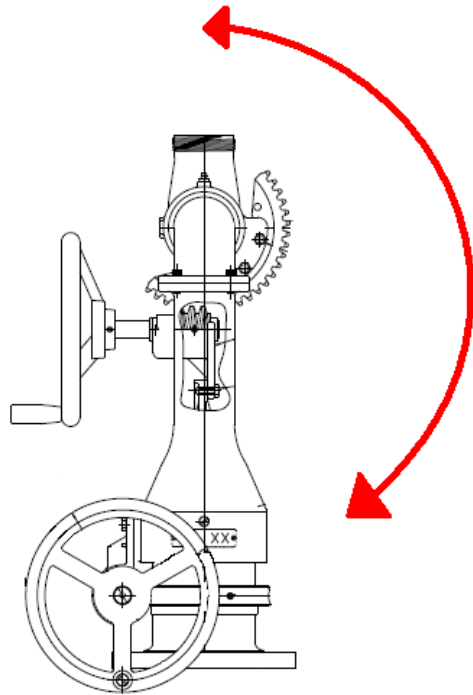


Enorme  
redução da  
perda de  
carga

# Movimento Vertical

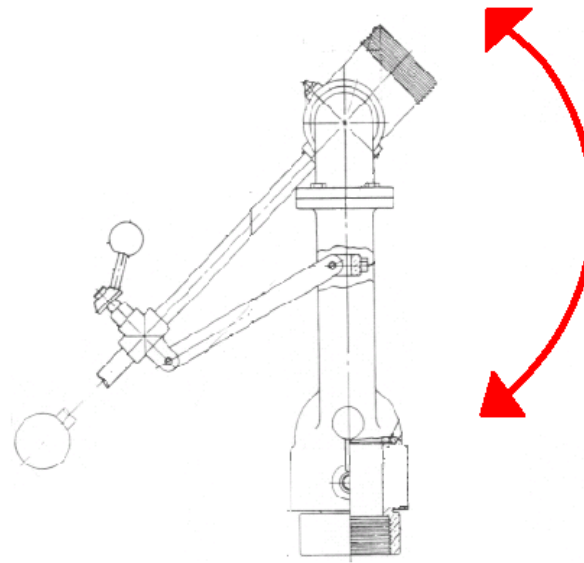


**294-11**



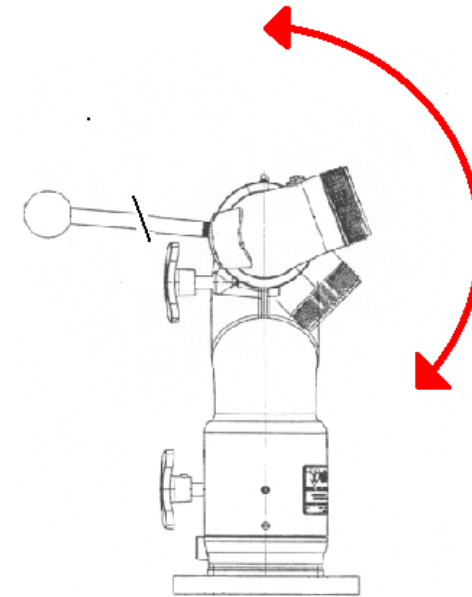
**+90° to -60°**  
(150° total)

**292-6**



**+70° to -60°**  
(130° total)

**Copperhead**



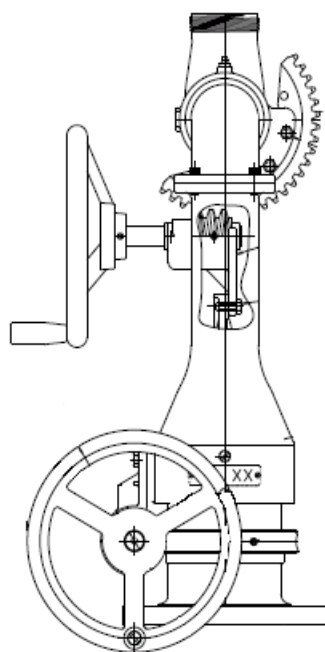
**+90° to -45°**  
(135° total)



# Dimensões



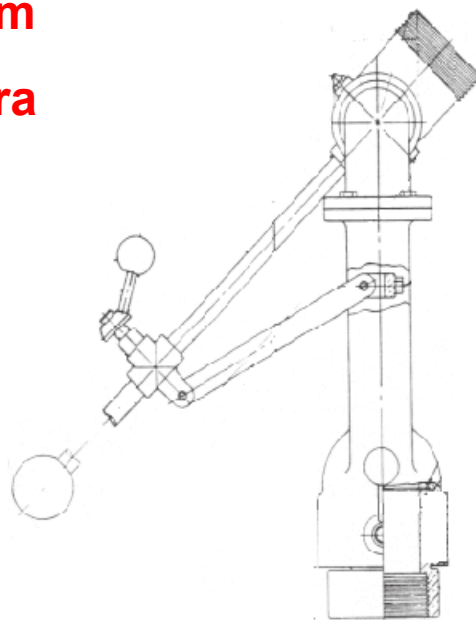
**294-11**



**43 cm Largura**

**53 cm  
Altura**

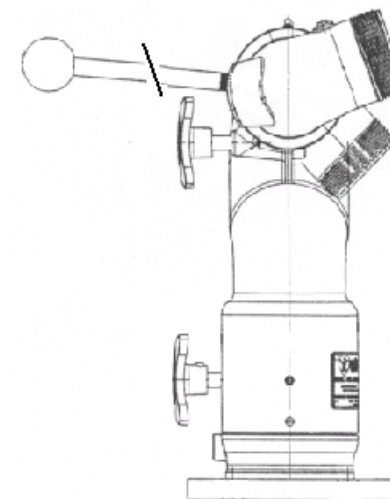
**292-6**



**35.5 cm Largura**

**44.5 cm  
Altura**

**Copperhead**



**38 cm Largura**

**41 cm  
Altura**



# Baixa Manutenção



- Fabricado em latão de grande resistência para utilização em ambientes agressivos
- Engrenagens protegidas
- Esferas de latão em todas as juntas giratórias
- Engraxadeiras para fácil lubrificação



# Monitor 8593 02



- Modelo 8593-02
- Controle por alavanca
- Disponível com fabricação em latão naval (85-5-5-5)
- Manômetro opcional



# Monitor 8593 2V



- Modelo 8593-2V
  - Base fixa ou rotatória
- O único monitor com passagem simples de 3, <sup>3</sup>/<sub>8</sub>”, dotado de dois volantes e com vazão de até **4732 LPM**



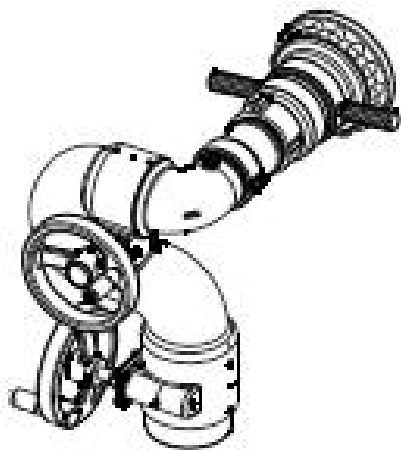
# Monitor 8593 I.V.



- Modelo 8593-I.V.
- Construído em liga de latão ASTM B-584 resistente a corrosão
- Projetado para possibilitar um baixo nível de manutenção e/ ou lubrificações por pelo menos 2 anos.
- Possui válvula de esfera integrada, para bloqueio do fluxo
- Esguicho com ajuste de vazão automático entre **1136-4732 LPM**

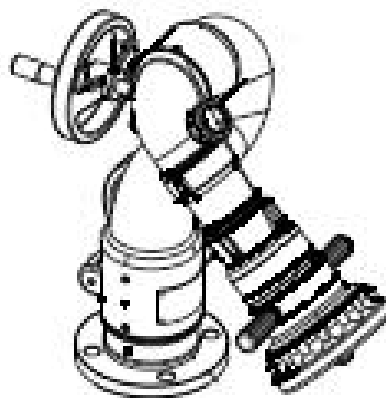


# Conexões de entrada



**3.0"**

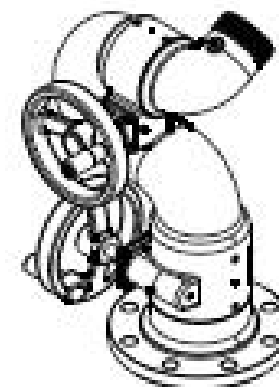
**NPT**



**3.0"**

**150# ANSI**

**Flange**

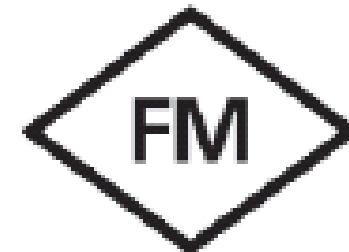


**4.0"**

**150# ANSI**

**Flange**

# Aprovações



**Approved**



**Certified**

# Contatos



## Kidde Brasil Departamento Técnico

Fone: (19) 2101 8400

Fax: (19) 2101 8413

[www.kidde.com.br](http://www.kidde.com.br)