

# Esguicho para Monitores Auto Edutores Modelo Gladiator



## Descrição

O esguicho Gladiator® representa o último avanço em tecnologia de combate a incêndios envolvendo líquidos inflamáveis, proporcionando excelentes desempenho e flexibilidade, com um design totalmente inovador.

Anteriormente à introdução do esguicho Gladiator®, as opções para o combate eram os esguichos aerados, que proporcionam espuma de excelente qualidade, com um jato de baixo alcance, ou os esguichos não aerados, de excelente alcance, porém com a formação de uma espuma de qualidade inferior. O esguicho Gladiator® reúne num só equipamento as vantagens desses dois tipos de esguicho (excelente alcance, jato regulável e espuma de excelente qualidade). O design revolucionário e seu exclusivo sistema de injeção de espuma, o seletor de aeração e as aletas de direcionamento de descarga oferecem uma solução de espuma consistente com excelente alcance do jato.

## Vantagens

- Excelente alcance
- Seletor de aeração para otimização da qualidade de espuma
- Canal de injeção para mistura uniforme de espuma
- Possibilita regulagem do jato sólido ou neblina, sem que haja alteração na vazão
- Excelente jato neblina, ideal para inibição de vapores
- O esguicho pode ser usado sem o tubo pick-up

## Proporcionador de espuma

O Gladiator® é um esguicho do tipo água/espuma equipado com um longo tubo pick-up (3,66 metros) com conexão do tipo engate rápido. O conceito do novo canal de injeção incorpora oito pontos igualmente espaçados ao redor do bocal de descarga de água, resultando na melhor distribuição do LGE e fornecendo uma solução de espuma completa e homogênea. Como a descarga do LGE no jato de água se dá de forma paralela, não ocorrerá interrupção do jato durante a injeção. O resultado é a alta qualidade do jato de espuma com mínima queda no alcance.

## Expansão de espuma

O exclusivo sistema de seleção opcional de aeração dá ao operador a capacidade de ajustar a expansão para maximizar o desempenho do esguicho. O exclusivo túnel de aeração fornece ar no centro do jato de espuma, possibilitando expansão uniforme em qualquer forma do jato. O túnel de aeração possibilita uma taxa de expansão mínima de 6:1.

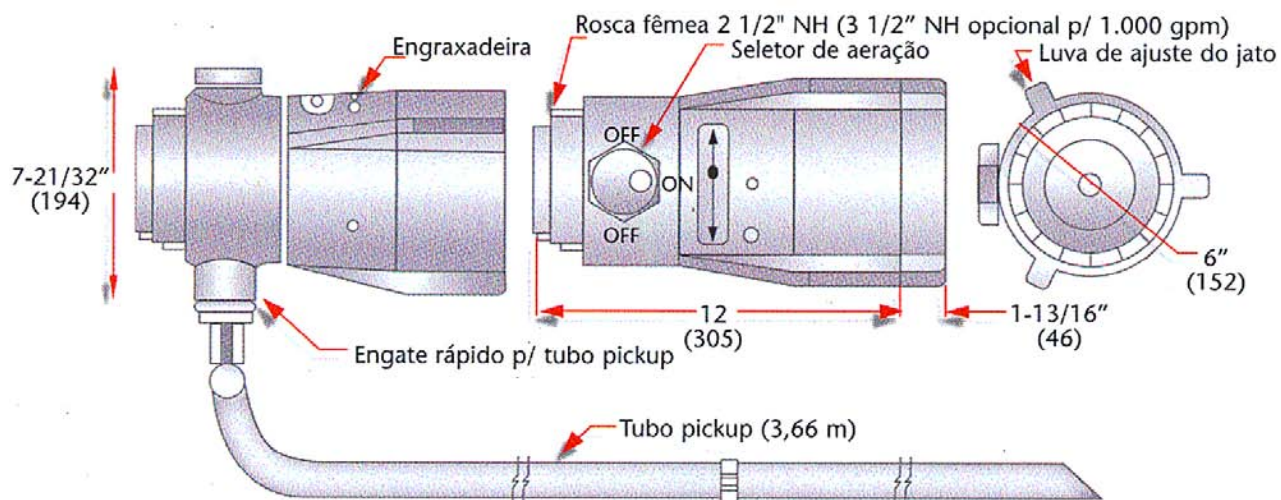
Em tanques de grande diâmetro o fogo cria uma sucção térmica ascendente que pode dissipar o jato de espuma aspirada antes que este alcance a superfície do combustível. Utilizado no modo não aspirado, o Gladiator® pode penetrar na sucção térmica ascendente. Uma vez que a camada de espuma tenha se estabelecido, a sucção térmica é quebrada e o Gladiator® pode ser facilmente alterado para o modo aspirado, por meio do seletor de aeração, mesmo com o esguicho em funcionamento. No modo aspirado o Gladiator® produz uma espuma espessa, necessária para resistir ao calor e à pressão de vapor do combustível que abre furos através da camada inferior de espuma. A vantagem da aspiração toma-se ainda evidente em função da necessidade da inibição de vapores depois da extinção do incêndio.

## Dados Técnicos

- Pressão mínima de entrada: 75 psi
- Pressão de entrada nominal: 100 psi
- Pressão máxima de entrada: 125 psi
- Faixas de vazão do esguicho disponíveis @ 100 psi: 500 gpm (1.893 lpm), 750 gpm (2.839 lpm), 1000 gpm (3.785 lpm)
- Dosagem: 0,5%, 1%, 3% e 6% para 500 gpm (1.893 lpm); 3% para 750 gpm (2.839 lpm); 3% para 1.000 gpm (3.785 lpm)
- Conexão de entrada: rosca fêmea 2 1/2" NH conexão giratória; rosca fêmea 3 1/2" NH conexão giratória (opcional para 1.000 gpm)
- Conexão de entrada de espuma: 1 1/2" (32 mm) FNPT com engate rápido
- Tubo pick-up: mangueira com 3,66 m de comprimento
- Peso: 10,5 kg

## Materiais

- Tubo pick-up: PVC transparente reforçado e tubo de latão
- Corpo: liga leve de alumínio



#### Dados de desempenho

Modelo	Pressão do esguicho psi (bar)	Vazão gpm (lpm)	Alcance de jato sólido (metros)
Gladiator® 500	75 (5,2)	433 (1.639)	42,1
	100(6,9)	500 (1.892)	45,7
	125 (8,6)	559 (2.116)	54,9
Gladiator® 750	75 (5,2)	650 (2.460)	50,0
	100 (6,9)	750 (2.839)	54,9
	125 (8,6)	839 (3.176)	63,1
Gladiator® 1000	75 (5,2)	866 (3.278)	54,9
	100 (6,90)	1.000 (3.785)	61,0
	125 (8,6)	1.118 (4.232)	68,6

Os valores de alcance de jato sólido são baseados num ângulo de elevação do esguicho de 25° a 30° com aspiração de ar.

O Gladiator® permite a regulação do jato (sólido ou neblina), por meio da luva de ajuste, sem que haja alteração da vazão.

## Especificações

Gladiator® 500	500 gpm (1.893 lpm) dosagem 3% Conexão de entrada: rosca fêmea 2 1/2" NH giratória
Gladiator® 500	500 gpm (1.893 lpm) dosagem 6% Conexão de entrada: rosca fêmea 2 1/2" NH giratória
Gladiator® 500	500 gpm (1.893 lpm) com válvula dosadora regulável para 0,5%, 1%, 3% e 6% Conexão de entrada: rosca fêmea 2 1/2" NH giratória
Gladiator® 750	750 gpm (2.839) Dosagem 3% Conexão de entrada: rosca fêmea 2 1/2" NH giratória
Gladiator® 1000	1000 gpm (3.785 lpm) dosagem 3% Conexão de entrada: rosca fêmea 2 1/2" NH giratória
Gladiator® 1000	1000 gpm (3.785 lpm) dosagem 3% Conexão de entrada: rosca fêmea 3 1/2" NH giratória