

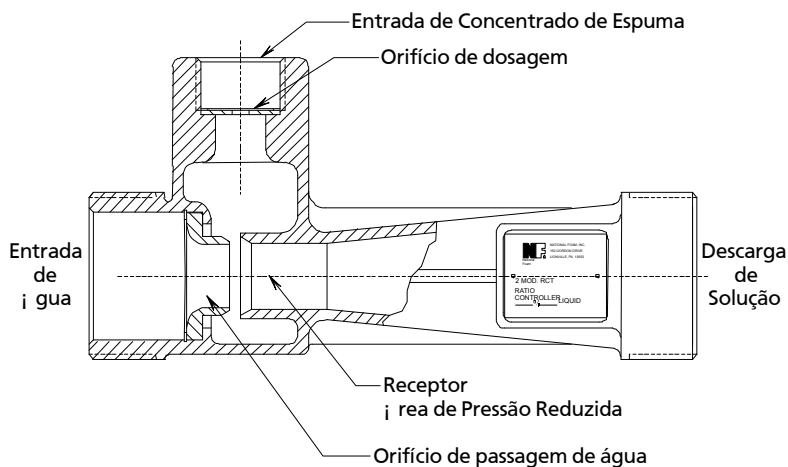
# Sistema de Proporcionamento Proporcionador RCT



## Descrição

O Proporcionador Modelo RCT é um proporcionalizador de bronze fundido com conexões rosqueadas, projetado para injetar concentrado de espuma em uma linha de abastecimento de água. É compatível com todos os sistemas de proteção contra incêndios com espuma, e proporciona, sem qualquer ajuste manual, todos os tipos de concentrado de espuma em toda a amplitude da faixa de vazão para o qual foi projetado, independentemente da pressão.

O proporcionalizador consiste de três partes principais: o orifício de passagem de água na entrada do proporcionalizador, o orifício de dosagem de concentrado de espuma na entrada de concentrado de espuma, e o receptor localizado a jusante, na passagem de água. O princípio de operação é baseado no uso de um proporcionalizador Venturi modificado, comumente chamado de "controlador de taxa de vazão". À medida que a água pressurizada passa pela entrada do proporcionalizador, cria uma área de pressão reduzida entre a passagem de água e o receptor. Essa redução na pressão cria um diferencial de pressão no eixo da entrada de concentrado de espuma, que faz com que o concentrado de espuma flua pelo orifício de dosagem ou proporcionalização (de diâmetro específico, compatível com a proporção de concentrado de espuma necessária), entrando na área de redução de pressão. O concentrado de espuma alcança, então, o receptor onde é misturado com a água. À medida que a vazão de água através do proporcionalizador aumenta, aumenta também o nível da redução de pressão, com correspondente redução de pressão no eixo do orifício de proporcionalização de concentrado de espuma. Essa queda de pressão correspondente resulta em uma vazão de concentrado de espuma proporcional a vazão de água que passa pelo proporcionalizador. Como tanto a água quanto o concentrado de espuma fluem para a área de pressão reduzida, o proporcionalização adequado é obtido apenas pela manutenção de pressões idênticas para a água e para o concentrado de espuma em suas respectivas entradas no proporcionalizador.



## Características

- Dotado de orifício sensor de água que pode ser utilizado para a detecção de pressão de água e/ou alimentação de água pressurizada para válvulas de acionamento hidráulico ou outros dispositivos de controle de acionamento hidráulico.
- Configuração que minimiza a perda de carga no proporcionalizador e permite a redução no comprimento necessário de trecho reto de tubulação a jusante do proporcionalizador.
- Disponível em modelos com injeção a 1%, 3% ou 6% para necessidades específicas de proporcionamento de concentrado de espuma, ou em modelo com válvula de dosagem para proporcionamento variável.
- Instalação em qualquer posição, conferindo versatilidade aos projetos.
- Compatibilidade com água doce ou salgada, bem como com todos os tipos de concentrado de espuma.

## Aplicações

Os proporcionalizadores são usualmente utilizados em Sistemas de Proporcionamento com Tanque Diafragma e Sistemas de Proporcionamento com Pressão Balanceada In Line, com aplicação em hangares, plataformas de carregamento, sistemas de sprinklers, tanques de armazenamento de líquidos inflamáveis e diques de contenção, bem como em aplicações marítimas tais como sistemas de carga e descarga de navios, docas e plataformas offshore.

## Especificações Técnicas

O proporcionador (RCT) é do tipo rosqueado e projetado para ser montado em tubulação schedule 40 de diâmetro nominal igual ao do proporcionador. O corpo é em bronze fundido liga 85-5-5-5, classe #83600 ASTM B-584, com acessórios em aço inoxidável AISI série 300, fabricado para pressão de trabalho de 250 psi (17 bar). Apresenta uma configuração que minimiza a perda de carga e reduz o comprimento necessário de trecho reto de tubulação a jusante do proporcionador. A unidade é provida de um orifício plugado na entrada de água, de diâmetro de 1/4" (6,35mm) com rosca fêmea NPT. Cada proporcionador deverá proporcionar automaticamente ao longo da faixa indicada nas Tabelas de Faixas de Vazão, sem qualquer ajuste manual. A entrada de concentrado de espuma, NPT fêmea, é provida de um orifício de dosagem de concentrado de espuma com possibilidade de ajuste no campo, de modo a permitir que o usuário possa realizar um ajuste fino no proporcionamento para atender às seguintes tolerâncias:

Taxa Nominal	Faixa de Tolerância
1%	1,0% a 1,3%
3%	3,0% a 3,9%
6%	6,0% a 7,0%

## Listagens e Aprovações

- [Underwriters Laboratories, Inc. \(Listagem UL\)](#)
- [Factory Mutual \(FM\)](#)

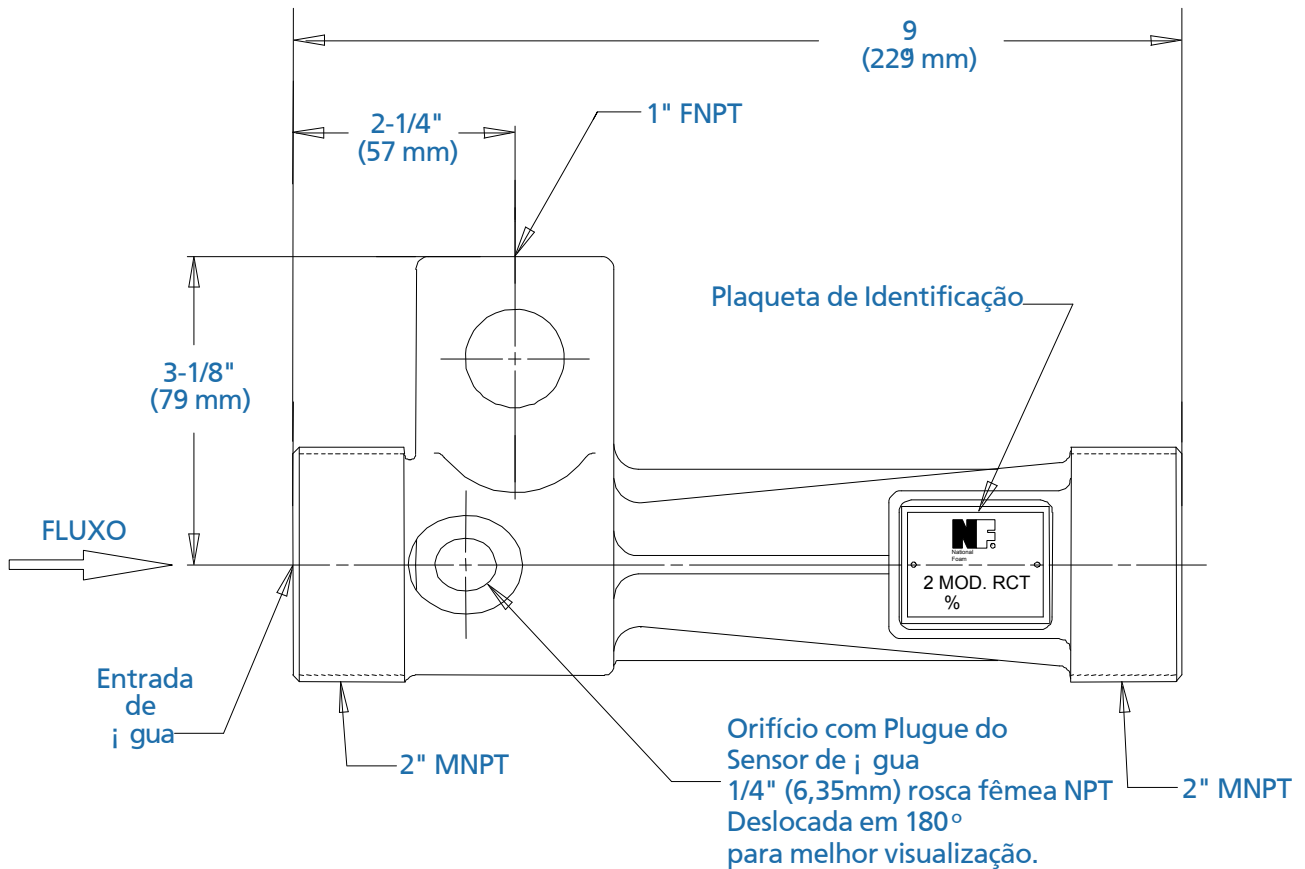
## Materiais de Fabricação

- Corpo: Bronze fundido liga 85-5-5-5, classe #83600 ASTM B-584, e aço inoxidável AISI série 300.
- Acabamento: Acabamento padrão de fundição, sem pintura.

## Itens Opcionais

- Válvula dosadora para proporcionamento variável.

## Proporcionador (tipo Venturi)



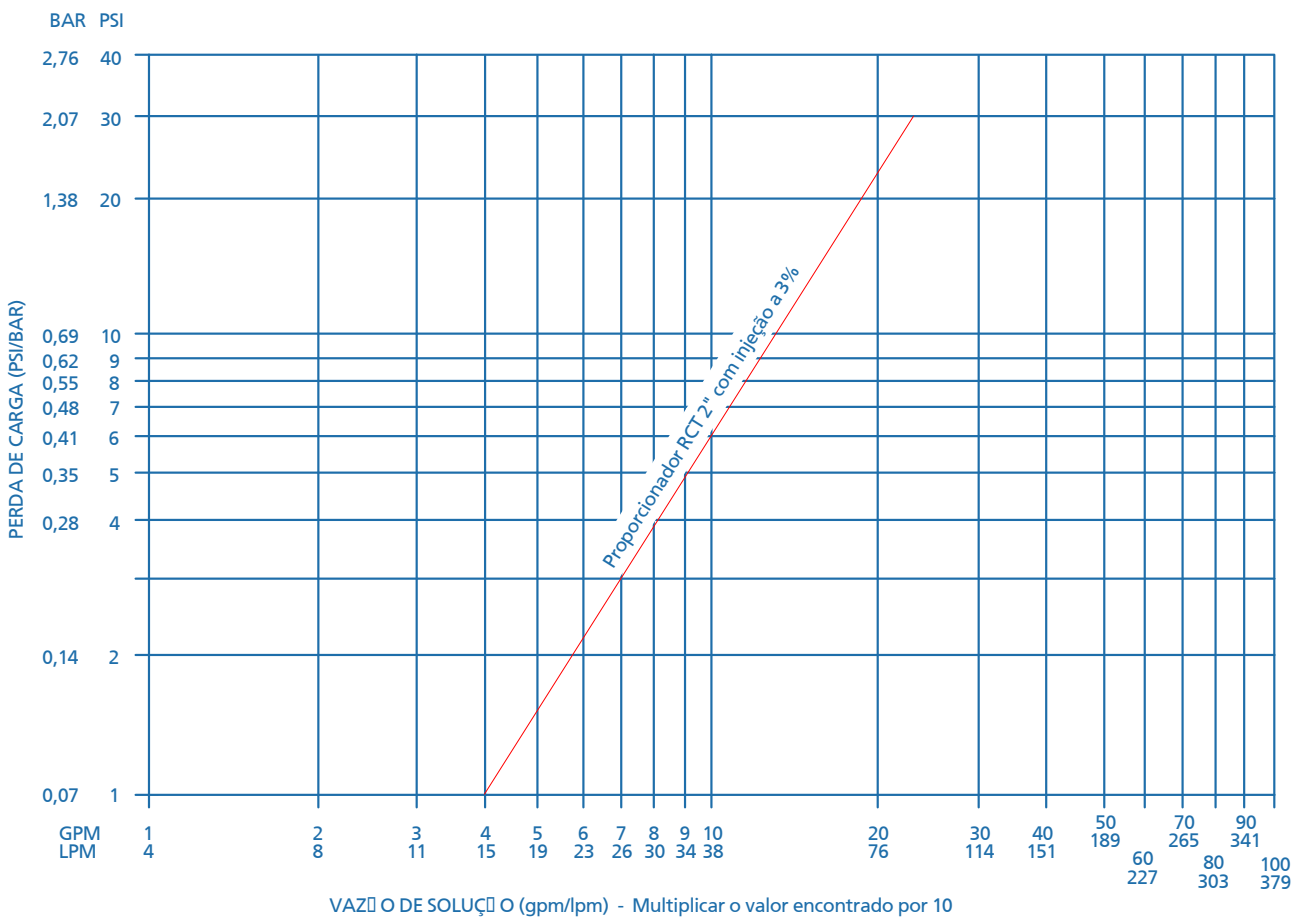
## Notas

- Proporcionamento a 1%, 3% ou 6% e tipo de concentrado de espuma a ser especificado pelo usuário.
- É necessário deixar, a montante e a jusante de cada proporcionador, um trecho de tubulação reta e desobstruída até uma distância mínima equivalente a 5 vezes o diâmetro da tubulação.
- Na montagem da tubulação, deve-se prever a retirada do proporcionador para manutenção.
- As tubulações de concentrado e solução de espuma devem ser adequadamente suportadas de modo que o corpo do proporcionador não sofra nenhum esforço mecânico.

### Faixa de vazão

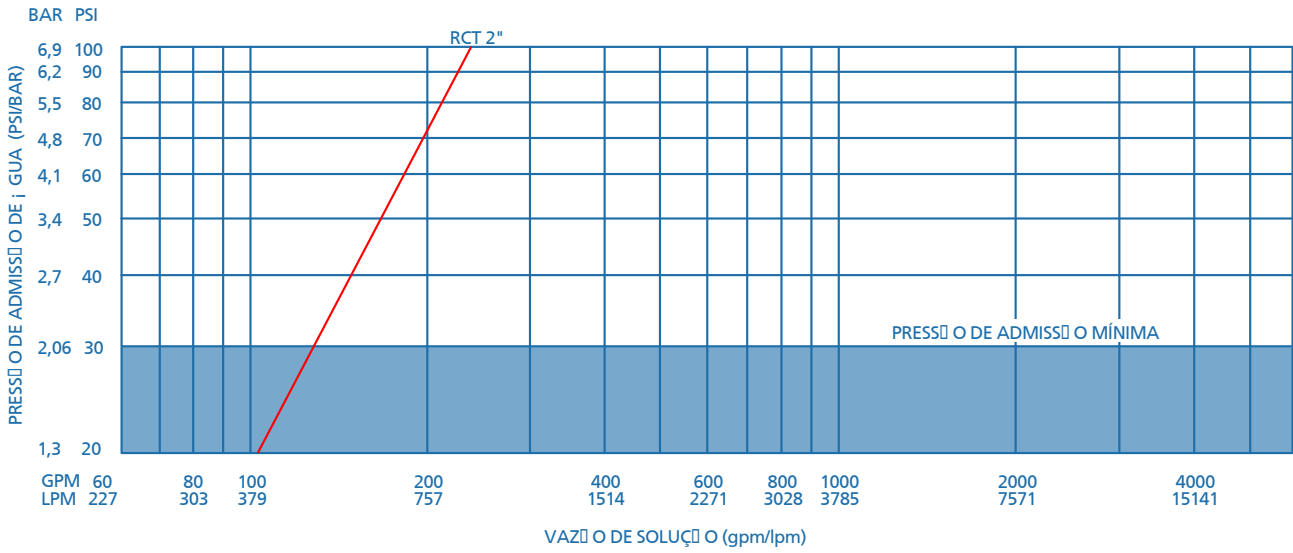
Faixa de vazão padrão		Faixa de vazão com concentrado de Espuma Polivalente	
gpm	lpm	gpm	lpm
30-180	(114-681)	60-180	(227-681)

### Proporcionadores com pressão balanceada - Dados de perda de carga



Esta tabela é somente para verificação dos dados de perda de carga. Para verificar faixa de vazão, vide tabela específica.

### Pressão mínima de admissão dos Proporcionadores vs. Vazão de solução



Esta tabela é somente para verificação da pressão de admissão. Para verificar faixa de vazão, vide tabela específica.