

# Válvula Dilúvio elétrica com redução de pressão Modelo 400E-3DC



## Descrição

A válvula dilúvio modelo 400E-3DC é uma válvula hidráulica utilizada em sistemas de combate a incêndio de projetores (bicos abertos) que possuem detecção elétrica, combinada a um sistema de redução de pressão.

É recomendada para utilização em sistemas com abastecimento com altas pressões ou em sistemas com baixa vazão.

## Operação

A válvula dilúvio modelo 400E-3DC é fechada através da água derivada para a câmara de controle (1) e para o relê hidráulico (2), via linha primária (3) e retida através da válvula de retenção (4). A pressão de água também passa pelo acelerador (5), pela solenóide de 2 vias (6) e pela válvula de acionamento manual local (7). A pressão de água desloca o diafragma até a área de assentamento da válvula (8), vedando completamente a passagem e mantendo seca a tubulação de descarga dos projetores.

Em caso de incêndio ou teste do sistema, a água da câmara de controle é aliviada através de um sinal elétrico enviado para a solenóide de 3 vias, causando a abertura do relê hidráulico (2).

A pressão da câmara de controle é aliviada através do piloto de drenagem local - PORV (9) e pelo relê hidráulico (2). A válvula dilúvio pode ser aberta através da válvula de acionamento manual local (7), para alimentação da rede de projetores e para os dispositivos de alarme.

Caso haja elevação da pressão do sistema sobre o piloto, ele realizará a restrição da drenagem de água, permitindo o acúmulo de pressão na câmara de controle da válvula, realizando assim a redução de pressão do sistema, conforme regulagem do piloto PORV.



### Características

- Diafragma em peça única, dotado de disco metálico vulcanizado internamente.
- Design simplificado
- Fornecida como um conjunto completo, sem necessidade de montagem de acessórios no campo.
- Desenho interno com passagem livre
- Exige mínima manutenção
- Função de redução de pressão

### Aplicações típicas

- Sistemas de dilúvio com variações de pressão ou altas pressões
- Sistemas de dilúvio com espuma
- Plantas petroquímicas
- Usinas Hidroelétricas e termonucleares
- Hangares
- Estocagem de materiais inflamáveis
- Aplicações marítimas
- Esferas de GLP
- Canhões monitores

## Especificações

- Válvula listada UL
- Corpo tipo globo, fabricado em ferro fundido nodular ASTM A536
- Internos em aço inoxidável AISI 304 e ferro fundido
- Componentes externos fabricados em latão cromado (filtro Y, válvula de acionamento manual local, válvula esfera de controle da linha primária, solenóide de 3 vias, válvula de retenção, piloto PORV, acelerador e relê hidráulico).
- Tubulação externa e conectores fabricados em aço inoxidável AISI 316.
- Diafragma em peça única, fabricado em nylon reforçado com polisoprene e disco metálico vulcanizado internamente.
- Passagem livre de fluído, sem eixo ou guias.
- Possibilita rápida abertura da tampa, para manutenção no campo.
- Extremidades flangeadas padrão ANSI B16.42
- Disponível nos diâmetros de 2", 2.1/2", 3", 4", 6", 8", 10" e 12", listada UL nos diâmetros até 8"
- Pressão de trabalho máxima: 17 kgf/cm<sup>2</sup> (250 psi)
- Faixa de temperatura de trabalho: de 0,5°C a 50°C.
- Pintura em poliuretano a pó na cor vermelho
- Sistema ISO 9000 de qualidade assegurada.

### Opcionais

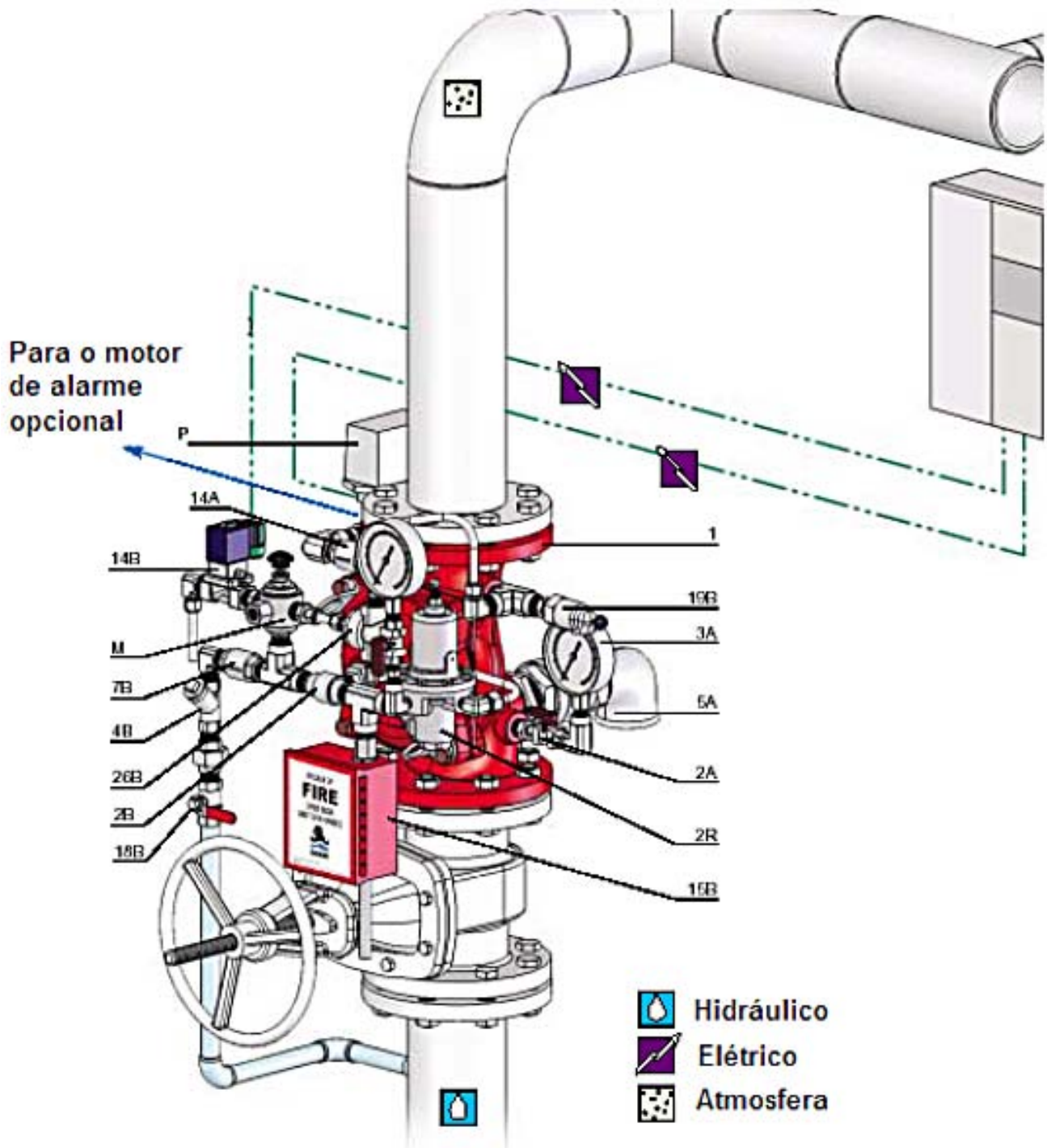
- Corpo em aço carbono ASTM A216-WCB, aço inoxidável AISI 316 ou bronze marítimo, com flanges ANSI B16.5.
- Pintura em epoxy
- Trim externo em aço inoxidável AISI 316
- Válvulas de 2" e 2.1/2" disponíveis com rosca NPT ou BSP
- Motor de alarme hidráulico modelo 168-200
- Pressostato de alarme
- Pressostato à prova de explosão.

### Válvula Solenóide

- Válvula Standard em 3 vias, com corpo em latão à prova de tempo IP65.
- Lógica: Válvula dilúvio fechada com a solenóide desenergizada
- Voltagens: 24 e 120 VCC ou 24,110 e 240 VCA
- Consumo Standard: 10,6W para vcc e 9,5W para VCA
- Opcionalmente fornecido com solenóide à prova de explosão
- Opcionalmente fornecido com solenóide especificado pelo cliente

### Aprovações

- A válvula dilúvio modelo 400E-3DC é listada UL, quando instalada com seus específicos componentes e acessórios.
- Petrobras



- 1 - Válvula principal série 400E
- 2B - Acelerador
- 2R - Piloto de drenagem local (PORV)
- 4B - Filtro
- 7B - Válvula de retenção
- 15B - Válvula de abertura manual local
- 18B - Válvula esfera de controle da linha primária
- 24B - Válvula solenóide de 3 vias
- 26B - Relê hidráulico